



PROCESSO	-
INTERESSADO	CTAccess-CAU/SP
ASSUNTO	Proposta da Comissão Temporária de Acessibilidade do CAU/SP “Como a acessibilidade minimiza riscos ao covid-19”
DELIBERAÇÃO PLENÁRIA DPESP Nº 0354-12/2020	

Aprova a proposta de manifestação da Comissão Temporária de Acessibilidade do CAU/SP com o tema “Como a acessibilidade minimiza riscos ao covid-19”, e estabelece outras providências.

O PLENÁRIO DO CONSELHO DE ARQUITETURA E URBANISMO DE SÃO PAULO – CAU/SP, no exercício das competências e prerrogativas de que trata o artigo 34 da Lei nº 12.378, de 31 de dezembro de 2010 e artigo 29 do Regimento Interno do CAU/SP, reunido extraordinariamente de forma virtual, em sua 2ª Reunião Plenária Extraordinária de 2020, após análise do assunto em epígrafe, e

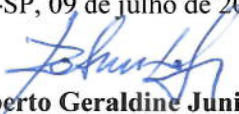
Considerando que compete ao Plenário do CAU/SP “*apreciar e deliberar sobre a integração do CAU/SP com o Estado e a sociedade, no âmbito de sua jurisdição*”, nos termos do artigo 29, inciso III, do Regimento Interno do CAU/SP; e

Considerando a proposta de manifestação da Comissão Temporária de Acessibilidade do CAU/SP com o tema “Como a acessibilidade minimiza riscos ao covid-19”.

DELIBEROU:

- 1 - Aprovar a proposta de manifestação da Comissão Temporária de Acessibilidade do CAU/SP com o tema “Como a acessibilidade minimiza riscos ao covid-19”, conforme anexo.
- 2 - Encaminhar esta deliberação para publicação no sítio eletrônico do CAU/SP.
- 3 - Esta deliberação entra em vigor nesta data.

São Paulo-SP, 09 de julho de 2020.


José Roberto Geraldine Junior
Presidente do CAU/SP



ANEXO

Comissão Temporária de Acessibilidade do CAU/SP - Proposta de manifestação para o CAU/SP COMO A ACESSIBILIDADE MINIMIZA RISCOS AO COVID-19

Pergunta-se: Pode a acessibilidade ser uma aliada e nos proteger quanto ao coronavírus?

São em grandes eventos da humanidade que a sociedade revê seus conceitos, seus antigos costumes, e, assim, a leva a uma ampla e, até então, impensável reestruturação; inclusive, no ato de projetar do arquiteto.

Destas situações de confronto, onde o ser humano perde sua desejável segurança ao desenvolvimento de sua vida cotidiana, no lar, no ambiente de trabalho, onde se vê em situações de hesitação, de impasse e, como alternativa, repensa e busca mudanças.

Neste momento de COVID-19, nós arquitetos devemos procurar alternativas, recursos, tecnologias, ou seja, medidas diretamente ligadas à diminuição da taxa de infecção e, assim estarmos entre as melhores formas de criar confiança, em frequentar lojas, bares e restaurantes e na volta dos funcionários ao local de trabalho. E é na aplicação dos critérios e parâmetros da acessibilidade que hoje encontramos parte destas soluções!

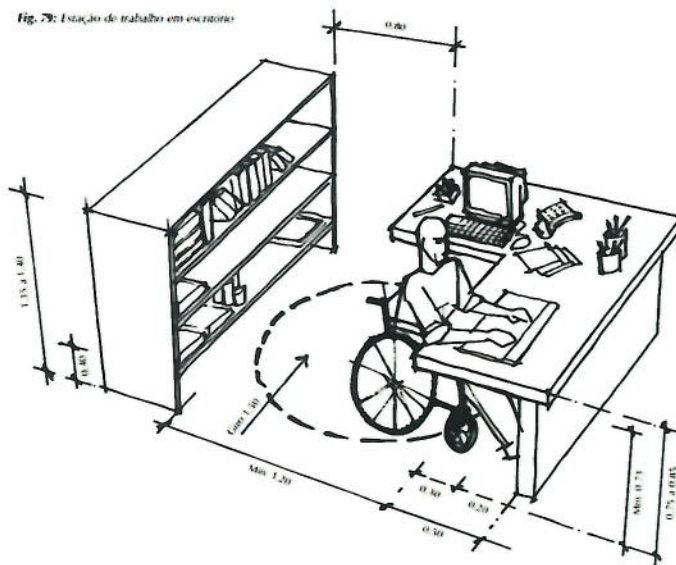
Existem inúmeros requisitos de acessibilidade que são imprescindíveis nesta nova forma de projetar:

- Maçanetas tipo alavanca, onde com o cotovelo é possível abrir a porta;
- Automação de portas através de sensores ou botoeiras por sensor;
- Acionamento automático por aproximação de equipamentos como torneiras, saboneteiras, *dispensers* de papel, válvulas de descarga, portas álcool-gel, etc;
- Sanitários com entrada independente e boxes completos com portas mais largas e dimensão maiores, onde não seja necessário encostar em paredes, louças e portas permitindo assim seu uso individual, associado com a higienização por meio do tratamento com ozônio ou luz ultravioleta;
- Larguras de corredores mais adequadas e generosas, com mãos de direção devidamente sinalizada;
- Proporcionar mais espaços abertos entre móveis e corredores, para garantir circulação livre e desimpedida sem contato físico pelos transeuntes;
- Janelas mais amplas e com ventilação, bem como seu acionamento por automação ou mecanismos de alavanca de fácil manuseio.
- Estações de trabalho com divisórias/biombos, de material de fácil higienização, com transparência para que pessoas com deficiência auditiva mantenham visibilidade de seus colegas;
- Ampliação de produtos com acionamentos por voz ou comando pelos olhos.

Seguem exemplos de como as Normas de Acessibilidade, que solicitam áreas de manobra de 1,50m, vem ao encontro dos atuais manuais de prevenção ao COVID-19 em escritórios:



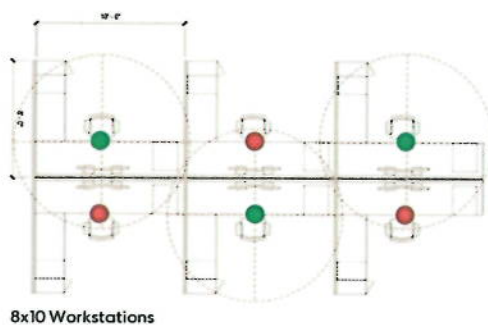
Fig. 79: Estação de trabalho em escritório



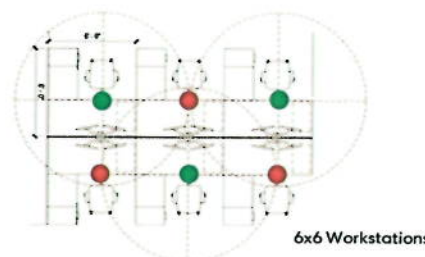
FONTE: ACESSIBILIDADE - MOBILIDADE ACESSÍVEL NA CIDADE DE SÃO PAULO - 2007
Publicação Secretaria Especial da Pessoa com Deficiência e Mobilidade Reduzida - SEPED Figura 79

Physical Distance Analysis - Workstation Examples

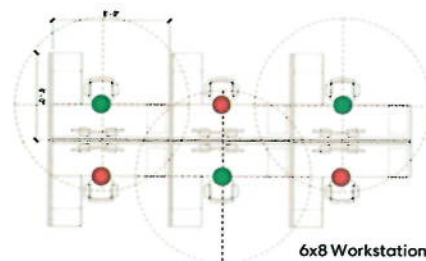
- Occupy
 - Unavailable
 - ⊙ Room Limit
 - 6 ft. guide
- 6 ft. Radius
6 ft. radius circle is placed at a practical stationary work position (chair location will vary on plans)
- Diagrams shown are reference examples. Analysis of your specific furniture may differ.



8x10 Workstations



6x6 Workstations



6x8 Workstations

FONTE: <https://perkinswill.com/road-map-for-return/#> acesso em 25/06/2020

A expressão projetar significa ir à frente, “criar”, e o adjetivo arquiteto vem do grego como “chefe da técnica” e esta época contemporânea nos oferece tecnologias cada vez mais eficazes, dimensionamos a luz, o calor, o som para o mais perfeito conforto do ser humano, está tudo aqui e agora, quase que incomensurável e incrível à nossa mente; devemos saber que é este o poder que nos caminha à direção do que é mais fascinante: O bem estar do ser humano, o nosso bem estar.

“BASTA A MÃO DO ARQUITETO!”



2ª REUNIÃO PLENÁRIA EXTRAORDINÁRIA DE 2020 DO CAU/SP

Folha de Votação

Nº	Conselheiro	Votação			
		A Favor	Contra	Abstenção	Ausência
1	Adriana Blay Levisky				X
2	Alan Silva Cury	X			
3	Alex Marques Rosa				X
4	André Luis Queiroz Blanco				X
5	Lizete Maria Rubino				X
6	Angela Golin				X
7	Anita Affonso Ferreira	X			
8	Carlos Alberto Palladini Filho	X			
9	Carlos Alberto Silveira Pupo	X			
10	Cassia Regina Carvalho de Magaldi	X			
11	Lua Nitsche	X			
12	Claudio de Campos	X			
13	Claudio Zardo Búrigo	X			
14	Delcimar Marques Teodozio	X			
15	Denise Antonucci				X
16	Dilene Zapparoli	X			
17	Edson Jorge Elito	X			
18	Fernanda Menegari Querido	X			
19	Fernando de Mello Franco				X
20	Flavio Marcondes	X			
21	André Gonçalves dos Ramos	X			
22	Jose Antonio Lanchoti	X			
23	José Marques Carriço				X
24	Jose Roberto Geraldine Junior	-	-	-	-
25	Luiz Antonio Cortez Ferreira				X
26	Luiz Antonio de Paula Nunes	X			
27	Marcelo Martins Barrachi	X			
28	Marcia Helena Souza da Silva	X			
29	Marco Antonio Teixeira da Silva	X			
30	Marcos Cartum				X
31	Maria Alice Gaiotto	X			
32	Maria Fernanda Ávila de S. da Silveira	X			
33	Maria Rita S. de P. Amoroso				X
34	Adalberto da Silva Retto Junior	X			
35	Marta Maria Lagreca de Sales				X
36	Martin Gonzalo Corullon				X
37	Carolina Margarido Moreira				X
38	Mel Gatti Godoy Pereira	X			



39	Miguel Buzzar	X			
40	Miriam Roux Azevedo Addor	X			
41	Nabil Georges Bonduki				X
42	Nancy Laranjeira Tavares de Camargo	X			
43	Nelson Goncalves de Lima Junior	X			
44	Paulo Marcio Filomeno Mantovani	X			
45	Eleusina Lavor Holanda de Freitas	X			
46	Rafael Paulo Ambrosio				X
47	Rossella Rossetto				X
48	Ana Cristina Gieron Fonseca	X			
49	Salua Kairuz Manoel				X
50	Eurico Pizão Neto	X			
51	Danusa Teodoro Sampaio				X
52	Valdir Bergamini				X
53	Vanessa Gayego Bello Figueiredo	X			
54	Andressa Rodriguez Hernandez	X			
55	Vinicius Hernandez de Andrade				X
56	Violêta Saldanha Kubrusly	X			

Histórico da votação:

Reunião Plenária Extraordinária N°: 02/2020

Data: 09/07/2020

Matéria em votação: Item 12. Proposta de Manifestação do CAU/SP “Como a Acessibilidade Minimiza Riscos ao COVID-19”

Resultado da votação: A Favor (34) Contra (00) Abstenções (00) Ausências (21) Total (55)

Ocorrências:

Secretário:


Conductor da Reunião: Presidente