



**SÚMULA DA 21ª REUNIÃO ORDINÁRIA
COMISSÃO TEMPORÁRIA DE ACESSIBILIDADE DO CAU/SP**

DATA	18/02/2020	HORÁRIO	09h às 18h
LOCAL	Sede do CAU/SP – São Paulo/SP		

Verificação de Quórum

Membros presentes		
PARTICIPANTES	Silvana Serafino Cambiaghi	Coordenadora
	Mel Gatti de Godoy Pereira	Coordenadora Adjunta
	Eduardo Flores Auge	Membro
	Rogério Romeiro	Membro
	Ludimila de Fátima Biussi Afonso	Membro

Leitura e aprovação da Súmula desta 20ª Reunião Ordinária

Encaminhamento Aprovada. Encaminhar para publicação no Portal da Transparência.

ORDEM DO DIA

1	Programação evento UIA 2020
Fonte	Atividade da Comissão
Relator	Coordenadora e Grupo
Encaminhamento	Houve uma reunião com todos os coordenadores sobre o Evento UIA 2020, onde relatamos nossa programação para participarmos do Evento UIA 2020 e ainda estamos no aguardo da confirmação afirmando nossa participação. Providencias: Será encaminhado um e-mail para a coordenadora do UIA 2020 a Violeta Saldanha Kubrusly.
2	Programação preliminar dos eventos previstos no plano de ação;
Fonte	Atividade da Comissão
Relator	Coordenadora e Grupo
Encaminhamento	Em conversa com a Secretaria Adjunta Vivian Satiro, foi ajustado que no evento do dia 25/03, haverá um Debate Aberto com a Secretaria Municipal de Licenciamento da Prefeitura da Cidade de São Paulo e junto com os profissionais técnicos da Coordenadoria de Edificação de Uso Residencial – RESID, para a discussão e esclarecimentos sobre o Decreto Federal 9451/2018

[Handwritten signatures and initials in blue ink]



Decreto que regulamenta o artigo 45 da LBI – Lei Brasileira de Inclusão.
O Debate Aberto será realizado na parte da manhã das 10h às 13h, um local com capacidade de 50 a 100 pessoas.

3	Relatório de Gestão;
Fonte	Atividade da Comissão
Relator	Coordenador – C.T. ACESSIBILIDADE e Grupo
Encaminhamento	Comunicamos que foi realizado o Relatório de Gestão de 2019 e encaminhado para o Planejamento Estratégico e Plano de Ação CAU/SP.

EXTRA PAUTA

Fonte	Comissão Especial de Comunicação
Relator	Coordenador – Comunicação do CAU/SP

Recebemos um email da Comissão da Comunicação do CAU/SP, informando que receberam da agencia a proposta do roteiro de gravação dos vídeos de acessibilidade e será encaminhado para nós para avaliação.

Os vídeos mostrarão, separadamente, três situações em que a falta de acessibilidade atrapalha o deslocamento ou o acesso de pessoas com alguma deficiência e mobilidade reduzida, e que uma simples solução arquitetônica evitaria tal situação. Serão exibidas possíveis experiências com um cadeirante, um deficiente visual e um idoso. Cada vídeo terá duração de aproximadamente 25 segundos, com vinheta na abertura e no final, e trilha sonora.

Vinheta de abertura: CAU/SP
Vinheta de encerramento: CAU/SP

Encaminhamento

Vídeos - Campanha Acessibilidade

Deficiente visual: ao caminhar por uma via pública, ele passa rente à uma árvore. A colisão por pouco não acontece, graças ao uso da bengala.

Aparece uma arte (a ser criada) com o dizer: *Basta a mão de um arquiteto*

A animação segue com o surgimento de um piso tátil pelo caminho e ele continua o passeio passando tranquilamente ao lado de outros tipos de obstáculos como lixeira, poste, banco...

Termina com a seguinte assinatura: *Acessibilidade melhora a qualidade de vida de todos*

Vinheta do CAU/SP

Observação: Aparecer a mão do arquiteto desenhando o piso tátil direcional no centro da calçada.



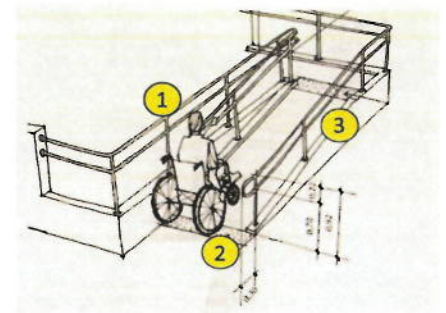
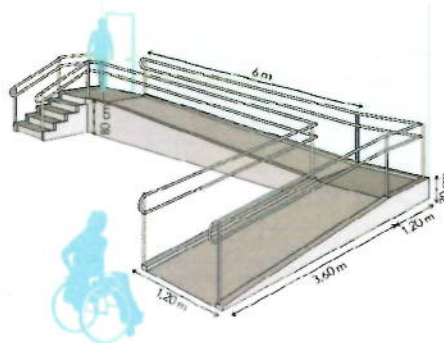
Anexo foto de referência.



Idoso: Dentro de um espaço fechado, um idoso se depara com uma escadaria de uns oito degraus, como única opção para acessar o piso superior. Aparece uma arte (a ser criada) com o dizer: *Basta a mão de um arquiteto*. A animação segue com uma rampa curva surgindo ao lado da escadaria e ele sobe com o apoio do corrimão. Termina com a seguinte assinatura: *Acessibilidade melhora a qualidade de vida de todos*
Vinheta do CAU/SP

Observação: Uma escadaria com 8 degraus precisara de uma rampa muito extensa. Sugerimos que seja feito uma escada com 3 degraus com uma rampa de 6 metros.

Anexo foto de referência.



Cadeirante: passeando por um shopping, passa em frente a algumas lojas e se dirige a um banheiro. Ao chegar na porta (com identificação: WC) não consegue passar com a cadeira. Aparece uma arte (a ser criada) com o dizer: *Basta a mão de um arquiteto*. A animação segue com um dos lados do batente se estendendo para o lado, aumentando o tamanho da passagem e permitindo sua entrada. Termina com a seguinte assinatura: *Acessibilidade melhora a qualidade de vida de todos*
Vinheta do CAU/SP



Anexo foto de referência.




SILVANA SERAFINO CAMBIAGHI
Coordenador


MEL GATTI DE GODOY PEREIRA
Coordenador-Adjunta


EDUARDO FLORES AUGE
Membro


ROGÉRIO ROMEIRO
Membro


LUDIMILA DE FÁTIMA BIUSSI AFONSO
Membro